

228

gemeentelijk ruimtelijk uitvoeringsplan

Koning Albert I-laan en omgeving Sint-Michiels II verordenende voorschriften

ontwerp april 2018

RUP_31005_214_00228_00001_DV

Sabine Liebaert, arch. g.s.a. hoofd van dienst sector west

Tristan Gobyn, ruimtelijk planner

Paul Ameel, technisch hoofdmedewerker

Definitief vastgesteld door de Gemeenteraad d.d. 29 mei 2018

Gepubliceerd in het Belgisch Staatsblad d.d. 10 augustus 2018

Definitief van kracht d.d. 24 augustus 2018

Voorlopig vastgesteld in de Gemeenteraad van Brugge in zitting van 24 oktober 2017

Namens Johan Coens, Stadssecretaris
i.o. de bureauchef

De Voorzitter

Eddy FRANCKAERT

Annick LAMBRECHT

Het College van Burgemeester en Schepenen bevestigt dat onderhavig plan ter inzage van het publiek op het Gemeentehuis werd neergelegd van 20 november 2017 tot en met 22 januari 2018

Namens Johan Coens, Stadssecretaris
i.o. de bureauchef

De Burgemeester

Eddy FRANCKAERT

Renaat LANDUYT

Definitief vastgesteld in de Gemeenteraad van Brugge in zitting van 29 mei 2018

Namens Johan Coens, Stadssecretaris
i.o. de bureauchef

De Voorzitter

Eddy FRANCKAERT

Annick LAMBRECHT

Tristan GOBYN, ruimtelijk planner

228

gemeentelijk ruimtelijk uitvoeringsplan

Koning Albert I-laan en omgeving Sint-Michiels

II verordenende voorschriften

Algemeen

ontwerp april 2018

RUP_31005_214_00228_00001_DV

Sabine Liebaert, arch. g.s.a. hoofd van dienst sector west

Tristan Gobyn, ruimtelijk planner

Paul Ameel, technisch hoofdmedewerker

Definitief vastgesteld door de Gemeenteraad d.d. 29 mei 2018

Gepubliceerd in het Belgisch Staatsblad d.d. 10 augustus 2018

Definitief van kracht d.d. 24 augustus 2018

Art.	VERORDENENDE VOORSCHRIFTEN	TOELICHTING
	Deze kolom bevat de verordenende voorschriften.	Deze kolom bevat een toelichting of achtergrondinformatie bij de verordenende voorschriften in de eerste kolom.

0. ALGEMEEN

0.0	<p><u>Opgave van de voorschriften die opgeheven worden door voorliggend gemeentelijk ruimtelijk uitvoeringsplan</u></p> <p>Bij de vaststelling van dit ruimtelijk uitvoeringsplan worden de onderstaande verkavelingen opgeheven en gelden de voorschriften van onderhavig RUP.</p> <table border="1" data-bbox="203 608 1079 1396"> <thead> <tr> <th data-bbox="212 614 286 683">nr</th> <th data-bbox="286 614 813 683">ligging</th> <th data-bbox="813 614 909 683">kavels</th> <th data-bbox="909 614 1070 683">datum 1ste goedkeuring</th> </tr> </thead> <tbody> <tr><td>6644</td><td>Tillegemstraat</td><td>5</td><td>8/10/1963</td></tr> <tr><td>7132</td><td>Pierssensdreef</td><td>33</td><td>10/12/1963</td></tr> <tr><td>6463</td><td>Sint-Michielslaan</td><td>6</td><td>14/01/1964</td></tr> <tr><td>6539</td><td>Rijselstraat</td><td>3</td><td>23/03/1964</td></tr> <tr><td>6465</td><td>Koningin Astridlaan</td><td>9</td><td>24/03/1964</td></tr> <tr><td>6467</td><td>Rijselstraat</td><td>10</td><td>7/04/1964</td></tr> <tr><td>6746</td><td>Tillegemstraat</td><td>4</td><td>12/05/1964</td></tr> <tr><td>6469</td><td>Baron de Serretstraat</td><td>2</td><td>23/06/1964</td></tr> <tr><td>6471</td><td>Sint-Michielslaan</td><td>24</td><td>7/07/1964</td></tr> <tr><td>7047</td><td>Vijverhoflaan - Ter Beke</td><td>55</td><td>4/08/1964</td></tr> <tr><td>6473</td><td>Rijselstraat</td><td>2</td><td>5/08/1964</td></tr> <tr><td>6474</td><td>Wittemolenstraat</td><td>3</td><td>18/08/1964</td></tr> <tr><td>6475</td><td>Vijverhoflaan</td><td>3</td><td>6/10/1964</td></tr> <tr><td>6540</td><td>Walakker</td><td>3</td><td>6/04/1965</td></tr> <tr><td>6544</td><td>Sint-Michielslaan</td><td>24</td><td>19/10/1965</td></tr> <tr><td>6633</td><td>Casentbrootlaan</td><td>2</td><td>1/03/1966</td></tr> <tr><td>6642</td><td>Louis de Meyststraat</td><td>2</td><td>25/10/1966</td></tr> <tr><td>6744</td><td>Baron de Serretstraat</td><td>3</td><td>31/01/1967</td></tr> </tbody> </table>	nr	ligging	kavels	datum 1ste goedkeuring	6644	Tillegemstraat	5	8/10/1963	7132	Pierssensdreef	33	10/12/1963	6463	Sint-Michielslaan	6	14/01/1964	6539	Rijselstraat	3	23/03/1964	6465	Koningin Astridlaan	9	24/03/1964	6467	Rijselstraat	10	7/04/1964	6746	Tillegemstraat	4	12/05/1964	6469	Baron de Serretstraat	2	23/06/1964	6471	Sint-Michielslaan	24	7/07/1964	7047	Vijverhoflaan - Ter Beke	55	4/08/1964	6473	Rijselstraat	2	5/08/1964	6474	Wittemolenstraat	3	18/08/1964	6475	Vijverhoflaan	3	6/10/1964	6540	Walakker	3	6/04/1965	6544	Sint-Michielslaan	24	19/10/1965	6633	Casentbrootlaan	2	1/03/1966	6642	Louis de Meyststraat	2	25/10/1966	6744	Baron de Serretstraat	3	31/01/1967	
nr	ligging	kavels	datum 1ste goedkeuring																																																																											
6644	Tillegemstraat	5	8/10/1963																																																																											
7132	Pierssensdreef	33	10/12/1963																																																																											
6463	Sint-Michielslaan	6	14/01/1964																																																																											
6539	Rijselstraat	3	23/03/1964																																																																											
6465	Koningin Astridlaan	9	24/03/1964																																																																											
6467	Rijselstraat	10	7/04/1964																																																																											
6746	Tillegemstraat	4	12/05/1964																																																																											
6469	Baron de Serretstraat	2	23/06/1964																																																																											
6471	Sint-Michielslaan	24	7/07/1964																																																																											
7047	Vijverhoflaan - Ter Beke	55	4/08/1964																																																																											
6473	Rijselstraat	2	5/08/1964																																																																											
6474	Wittemolenstraat	3	18/08/1964																																																																											
6475	Vijverhoflaan	3	6/10/1964																																																																											
6540	Walakker	3	6/04/1965																																																																											
6544	Sint-Michielslaan	24	19/10/1965																																																																											
6633	Casentbrootlaan	2	1/03/1966																																																																											
6642	Louis de Meyststraat	2	25/10/1966																																																																											
6744	Baron de Serretstraat	3	31/01/1967																																																																											

6750	Veldstraat	2	12/07/1967
6838	Tillegemstraat	2	27/08/1968
6929	Koningin Astridlaan	4	23/09/1969
6929	Koningin Astridlaan - Koning Albert I-laan	4	23/09/1969
7045	Parklaan	7	4/08/1970
7046	Spoorwegstraat	2	25/08/1970
7374	Casentbrootlaan	2	12/01/1973
7301	Rijselstraat - Tillegemstraat	3	27/07/1973
7303	Parklaan	6	7/09/1973
7323	Koning Albert I-laan - Tillegemstraat	6	26/10/1973
7416	Rijselstraat	2	31/05/1974
7358	Ruitersweg	13	16/04/1976
7620	Ruitersweg - Wittemolenstraat	4	4/05/1979
8112	Leiselestraat	6	14/01/1983
8305	Baron de Serretstraat	2	29/07/1983
9306	Rijselstraat	2	21/10/1993
9605	Walakker	2	11/10/1996
0317	Rijselstraat	4	12/02/2004
0806	Sint-Michielslaan	4	7/11/2008
0803	Baron de Serretstraat	6	12/06/2009
1014	Alfons De Baeckestraat	2	6/05/2011
0901	Rijselstraat	2	24/06/2011
1423	Veldstraat - Koning Albert I-laan	16	18/05/2015
1507	Rijselstraat - Park de Rode Poort	4	8/06/2015

Wijzigingen na de opgegeven datum vervallen eveneens.

Daarnaast worden eveneens de voorschriften van het gewestplan nr. 3 Brugge-Oostkust en de hieronder opgesomde BPA's opgeheven door de stedenbouwkundige voorschriften van voorliggend ruimtelijk uitvoeringsplan.

Op te heffen BPA's:

	<ul style="list-style-type: none"> • BPA nr. 75 Parklaan (MB 06/03/1995) • BPA nr. 91 Centrum (MB 15/03/1994) • BPA nr. 92 Rijselstraat (MB 29/11/2000) • BPA nr. 94 Park De Rode Poort (MB 06/06/1995) • BPA nr. 153 Leiselepark (MB 23/09/1997) • BPA nr. 157 Park Bloemenoord (MB 20/04/2001) 	
0.1	<p><u>Goede ruimtelijke ordening</u> Er moet steeds gestreefd worden naar ruimtelijke kwaliteit en vrijwaring van de goede plaatselijke ordening. Voor zover hieraan voldaan is, moeten verder de numerieke voorschriften gerespecteerd worden.</p>	De numerieke voorschriften worden beschouwd als maxima bij de beoordeling van stedenbouwkundige vergunningen. De ondersteuning van het straatbeeld, ruimtelijke draagkracht etc. en diverse in te winnen adviezen kunnen ertoe leiden dat deze maxima niet kunnen worden gerealiseerd. Het maximum gabarriet wordt niet beschouwd als een recht maar als een bovengrens van de gewenste ontwikkelingen.
0.2	<p><u>Voorschriften</u> Het ruimtelijk uitvoeringsplan legt de bestemming, inrichting en/of beheer vast van het gebied waarop het plan van toepassing is. De stedenbouwkundige voorschriften inzake de bestemming, de inrichting en/of het beheer en het grafische plan zijn gelijkwaardig en hebben dezelfde verordenende kracht.</p>	
0.3	<p><u>Schaal en maatvoering</u> De schaal en de daaruit afgeleide maten van het plan zijn indicatief. Het grafisch plan is opgemaakt op basis van een kadastrale ondergrond. De werkelijke afmetingen zullen, daar waar noodzakelijk, door een opmeting ter plaatse worden vastgesteld.</p>	
0.4	<p><u>Gebruik van de gronden</u> Gebouwen, functies, verhardingen en alle elementen die regelmatig vergund zijn of vergund geacht worden, kunnen gehandhaafd blijven. Bij vergunningsaanvragen voor instandhoudings- en onderhoudswerken, verbouwingen of herbouw van het bestaande vergunde of vergund geachte volume vormen de stedenbouwkundige voorschriften van dit RUP geen weigeringsgrond.</p>	
0.5	<p><u>Duurzaamheid</u> Voor alle werken en handelingen wordt duurzaamheid nagestreefd, waarbij</p>	

	<p>tenminste:</p> <ul style="list-style-type: none"> • gestreefd wordt naar compact en zuinig ruimtegebruik; • gestreefd wordt naar een maximale waterdoorlatendheid van de bodemverhardingen: voor de (te) verharde(n) delen van het terrein zal functie en materiaalgebruik duidelijk omschreven worden. Het gebruik van waterdoorlatende materialen is verplicht voor de zones die niet tot het openbaar domein behoren, behoudens de aanleg van een terras bij de woning, en behoudens genoodzaakt omwille van veiligheid of stabiliteit. • de optimalisatie van de waterhuishouding voor het projectgebied wordt nagestreefd: de maatregelen en materialen die aangewend worden voor de goede waterhuishouding worden duidelijk omschreven in de vergunningsaanvraag • efficiëntie energiegebruik en gebruik van hernieuwbare energie wordt nagestreefd. • in de vergunningsaanvraag moet worden aangetoond dat er gestreefd wordt naar het gebruik van ecologische, afbreekbare of recycleerbare materialen. 	
0.6	<p><u>Archeologisch erfgoed</u> De toegelaten activiteiten binnen het plangebied moeten rekening houden met de eventuele aanwezigheid van archeologisch erfgoed.</p>	<p>Het plangebied is volgens de lokale archeologische advieskaart gelegen binnen een 'zone met advies'. Bij een aanvraag voor een stedenbouwkundige vergunning met een structurele wijziging van de bodem moet advies worden gevraagd aan de bevoegde archeologische dienst.</p>
0.7	<p><u>Integraal waterbeheer</u> In alle bestemmingszones zijn handelingen toegelaten in functie van de retentie en infiltratie van hemelwater en gescheiden behandeling en afvoer van huishoudelijk afvalwater. Tenzij expliciet omschreven in de voorschriften van de betrokken zone, is de inrichting ervan vrij, mits landschappelijk geïntegreerd in de omgeving. Stedenbouwkundige vergunningen kunnen enkel verleend worden wanneer uit de vergunningsaanvraag onvoorwaardelijk blijkt dat er geen negatieve impact bestaat voor het waterbeheer. Dit houdt in dat regenwaterafvoer zoveel mogelijk beperkt wordt door opvang en hergebruik en dat er voldoende mogelijkheden aangewend worden om het water in de grond te laten infiltreren. Bij de aanleg van verhardingen dient steeds voldoende</p>	<p>De gewestelijke verordening inzake hemelwater blijft bij inwerkingtreding van het RUP onverminderd van toepassing. Bestaande erfdienstbaarheden verbonden aan waterlopen blijven met de inwerkingtreding van het RUP onverminderd van toepassing. (wet van 28 december 1967 betreffende onbevaarbare waterlopen – art.XI.2.) Al het afvalwater dient afgevoerd te worden naar de riolering, dan wel naar een IBA.</p>

	<p>ruimte voor water gecreëerd te worden. Bij de dimensionering hiervan moet uitgegaan worden van een terugkeerperiode van de overloop van minimaal 10 jaar.</p>	
0.8	<p><u>Wijze van meten</u></p> <p><i>Bouwhoogte:</i> de hoogte van het gebouw wordt gemeten vanaf het referentiepeil tot de bovenkant van de nok bij hellende daken, de bovenkant van de kroonlijst bij platte daken. Het referentiepeil ligt maximum 0,40m hoger dan het gemiddelde hoogtepeil van het openbaar domein op de rooilijn ter hoogte van het betreffende perceel. Het aantal volle bouwlagen wordt gerekend tussen het referentiepeil en de bovenkant van de kroonlijst.</p> <p><i>Bouwdiepte:</i> de diepte van de gebouwen wordt gemeten vanaf de voorbouwlijn tot de verst verwijderde gevel van het gebouw. Deze afstanden worden loodrecht op de bouwlijn gemeten.</p>	
0.9	<p><u>Kwaliteit</u></p> <p>Er dient altijd en overal gestreefd te worden naar ruimtelijke kwaliteit en duurzaamheid en dit met een minimale dichtheid van 25 won/ha. Bij elke nieuwe ingreep dient een afweging ten aanzien van de ruimtelijke draagkracht van de omgeving te gebeuren. Volgende aandachtspunten zijn belangrijk: beeldkwaliteit, zuinig en compact ruimtegebruik, inpassing in de landschappelijke of bebouwde context, verenigbaarheid met de woonfunctie, kwalitatieve inrichting van zowel bebouwde als niet-bebouwde delen, afstemming op het schaalniveau van de omgeving en de impact op de verkeerssituatie.</p> <p>Voor de beoordeling van de aanvraag tot stedenbouwkundige vergunning is het belangrijk dat de aanvrager aantoont dat voldoende aandacht werd besteed aan deze kwaliteitscriteria.</p>	
0.10	<p><u>Bouwen tot op de perceelsgrens</u></p> <p>Het bouwen tot op de perceelsgrens is enkel toelaatbaar waar een koppeling mogelijk is met een analoog volume en waar een verantwoorde overgang mogelijk is met respect voor de buurpanden en open ruimten op</p>	

	de aanliggende percelen. Iedere bebouwing op de perceelsgrens moet passen binnen de stedenbouwkundige en architecturale context.	
0.11	<p><u>Begrippen en definities</u> Ten behoeve van de leesbaarheid wordt volgende verklarende begrippenlijst gehanteerd:</p> <ul style="list-style-type: none"> • Bebouwingspercentage: Het bebouwingspercentage is de verhouding van de bebouwde oppervlakte van het perceel (of aangrenzende kadastrale percelen die één functionele-economische eenheid vormen) t.o.v. de totale oppervlakte van het perceel gelegen binnen de betrokken bestemmingszone. Dit wordt uitgedrukt in procent. Alles wat boven het maaiveld uitsteekt wordt meegerekend in het bebouwingspercentage. Verhardingen, inritten tot ondergrondse constructies en ondergrondse constructies worden niet meegerekend in het bebouwingspercentage. • Bestaande toestand: De 'bestaande toestand' is de toestand – activiteiten in een gegeven vorm en omvang – bij het opstellen van het RUP. De bestaande toestand en bestemming voor zover deze vergund is, kan ten allen tijde behouden blijven. Indien een nieuwe toestand of bestemming gecreëerd wordt zal deze getoetst worden aan onderhavig RUP. • Bestemming: het ruimtegebruik, gedetailleerd tot op het niveau van een kavel of een kaveldeel, dat met behulp van voor het ruimtegebruik bindende voorschriften, aan een bepaald stuk grond wordt toebedeeld. • Bijgebouw: het bouwwerk of gebouw dat los staat van het hoofdgebouw in de achtertuinzone, en niet bedoeld is om de bestemming voorzien in de bestemmingszone te herbergen maar gangbare activiteiten aansluitend bij de (private) tuin. Het bijgebouw kan niet zonder het hoofdgebouw bestaan. • Bouwdiepte: de diepte in meter tussen de uiterste voorgevel gelegen aan de rooilijn en de uiterste achtergevel, aan de buitenkant gemeten, inclusief balkons en/of terrassen. • Bouwhoogte: de bouwhoogte van een bestaand gebouw wordt gemeten vanaf het aanzetpeil van de inkomdorpel tot aan het peil van 	<p>Sokkels van ondergrondse garages die beperkt boven het maaiveld uitsteken worden dus meegerekend in het bebouwingspercentage. Ondergrondse constructies zoals een garage.</p>

de goot aan de straatgevel of aan de zijgevel. Bij nieuwbouw, waar de hoogte wordt opgegeven in bouwlagen, wordt aan elke bouwlaag een normatieve hoogte van 3,00m toegekend. Bij handelszaken, stapelplaatsen, ambachtelijke bedrijven, nijverheidsgebouwen en industriegebouwen, wordt voor de begane grond de normatieve hoogte bepaald op 4,00m, waarbij het aanzetpeil van de inkomdorpel maximaal 0,40m hoger mag gerekend worden dan het peil van het voetpad.

Het aantal bouwlagen wordt berekend op basis van de afstand tussen de inkomdorpel en het peil van de goot aan de straatgevel of aan de zijgevel, waarbij het aanzetpeil van de inkomdorpel maximaal 0,40m hoger mag gerekend worden dan het peil van het openbaar domein.

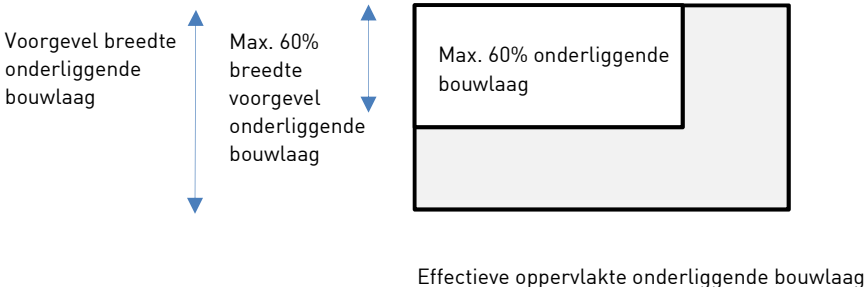

- **Bouwvrije zone:** Een bouwvrije zone is een zone waar geen constructies kunnen worden opgericht. Inritten tot ondergrondse constructies zijn wel toegelaten in een bouwvrije zone.
- **Gastenkamer:** een uitgeruste inrichting met een of meer afgescheiden en daartoe uitgeruste kamers of ruimtes die deel uitmaken van de persoonlijke en gebruikelijke eengezinswoning of aanpalende bijgebouwen ervan. De exploitant heeft zijn hoofdverblijfplaats in het toeristische logies. De ruimte waar de toerist het ontbijt en eventuele andere maaltijden wordt aangeboden, is niet toegankelijk voor derden en kan dus geen enkele vorm van restaurant of café inhouden.
- **Hellend dak:** een hellend dak mag maximaal een helling hebben van 45°.
- **Hoofdbestemming:** De hoofdbestemming van een bouwzone is deze waarvoor meer dan 50% van de vloeroppervlakte bestemd is voor de vooropgestelde bestemming.
- **Nabestemming:** een bestemming die na verloop van tijd in werking treedt of op een bepaald tijdstip de oorspronkelijke bestemming vervangt.
- **Nevenbestemming:** Nevenbestemmingen zijn alleen toegestaan wanneer de hoofdbestemming reeds gerealiseerd is of indien ze samen met de hoofdbestemmingen gerealiseerd worden. Het houden van een nevenbestemming zonder de aanwezigheid van de

	<p>hoofdbestemming is bijgevolg niet toegestaan.</p> <ul style="list-style-type: none"> • Rooilijn: de grens tussen het openbaar domein en de aanpalende eigendommen. • Studentenkamer: elke kamer die verhuurd wordt aan studenten. Deze kamer moet beantwoorden aan de politieverordening betreffende de inrichtingen bestemd voor de verhuring van kamers. • Terreinbezetting of bebouwingspercentage: de verhouding van het grondoppervlak van één of meer bouwwerken op één terrein of kavel ten aanzien van de oppervlakte van het globale terrein of de kavel. • Voortuin / voortuinstrook: De voortuinstroken worden ingericht als een kwalitatieve overgangsruijme tussen het openbaar domein en de hoofdfunctie van de gebouwen. Afsluitingen worden uitgevoerd in duurzame en esthetisch verantwoorde materialen met een maximale hoogte van 0,60 m of levend groen met een hoogte van maximaal 1m. Er kunnen geen volumes geplaatst worden in de voortuin tenzij expliciet vermeld wordt dat dit wel kan. Bij garages gelegen beneden de begane grond mag de oprit naar de openbare weg slechts een maximale helling van 4% hebben over een afstand van minstens 5,00m vanaf de rooilijn onder voorbehoud van het advies van de wegbeheerder. • Zijtuin / zijtuinstrook: onbebouwd perceelsdeel gelegen tussen de zijgevelbouwlijn van het hoofdgebouw en de zijdelingse perceelsgrens, met uitzondering van het gedeelte vóór de voorgevelbouwlijn van het hoofdgebouw (voortuin / voortuinstrook); • Zone: het op het plan omlijnd en met een kleur of grafisch teken aangeduid gebiedsdeel dat voor een bepaald, door de voorschriften vastgesteld, gebruik bestemd is. • Zonegrens: grens tussen twee bestemmingszones. • 45° regel: Dit betekent dat de horizontale afstand van een constructie tot de perceelsgrens minimaal gelijk is aan de kroonlijsthoogte van die constructie. 	
0.12	<p><u>Inrichtingsstudie</u> Een aanvraag voor een stedenbouwkundig attest of een stedenbouwkundige vergunning voor een project met een belangrijke ruimtelijke impact, moet een inrichtingsstudie bevatten. Deze inrichtingsstudie is nodig bij plek</p>	<p>De inrichtingsstudie is een informatief document voor de vergunningverlenende overheid in functie van de beoordeling van de aanvraag in het kader van de goede ruimtelijke ordening en de stedenbouwkundige voorschriften voor het gebied.</p>

	<p>specifieke projecten.</p> <p>Bij het samenvoegen van verschillende percelen gelegen in verschillende bestemmingszones is het toegelaten om aan te sluiten op aanpalende volumes om tot een kwalitatief en aansluitend geheel te komen, mits evenwel architecturaal verantwoord en kaderend in een totaalproject en na opmaak en goedkeuren van een inrichtingsstudie voor de volledige projectzone.</p> <p>Na de opmaak en goedkeuring van een inrichtingsstudie kan bij uitwerking van een architecturaal ontwerp tijdens de procedure van aanvraag tot omgevingsvergunning dan gemotiveerd een afwijking worden aangevraagd zoals de Vlaamse codex ruimtelijke ordening voorziet in artikel 4.4.1. dit onder voorbehoud van de resultaten van een eventueel in te richten openbaar onderzoek, de nodige in te winnen adviezen en de beoordeling op basis van de goede ruimtelijke ordening</p> <p>In een Inrichtingsstudie moet minstens aandacht zijn voor:</p> <ul style="list-style-type: none"> • een zuinig en optimaal gebruik van de maximum bebouwbare oppervlakte • een ruimtelijk samenhangend en architecturaal geheel van bestaande en nieuwe bebouwing binnen de volledige projectzone. • een ruimtelijk kwalitatieve relatie tussen bebouwing en open ruimte • een minimale versnippering van de vrij te houden open ruimte • veiligheid, sociale controle • minimale hinder t.a.v. de omgeving • kindvriendelijkheid door speelruimte en/of spelprikkel en een veilige en kindvriendelijke aansluiting op de omgeving te voorzien • visuele relaties (architectuur, landschap) • een kwalitatieve integratie van de verschillende verkeersstromen • een efficiënt en zuinig ruimtegebruik voor de nodige parkeervoorzieningen • aanleg en inrichting van de vrij te houden groene ruimte in functie van harmonisch parkbeheer. 	<p>De inrichtingsstudie maakt deel uit van het dossier betreffende de aanvraag van stedenbouwkundige vergunning en wordt als zodanig meegestuurd aan de adviesverlenende instanties overeenkomstig de toepasselijke procedure voor de behandeling van de aanvragen.</p> <p>Elke nieuwe aanvraag kan een bestaande, aangepaste of nieuwe inrichtingsstudie bevatten.</p> <p>Er kunnen afwijkingen worden toegestaan op stedenbouwkundige voorschriften met betrekking tot perceelsafmetingen, de afmetingen en de inplanting van constructies, de dakvorm en de gebruikte materialen.</p>
0.13	<u>Mobiliteitsnota</u>	

	<p>Bij elke aanvraag voor een stedenbouwkundig attest, een stedenbouwkundige vergunning of een verkavelingsvergunning wordt een mobiliteitsnota gevoegd.</p> <p>De mobiliteitsnota geeft minstens een toelichting bij de te verwachten verkeersbewegingen (aard, aantal, tijdstip) van bezoekers en personeel en geeft aan of er voldoende parkeerplaatsen en voldoende comfortabele fietsenstallingen zijn voorzien.</p>	<p>Dit is een informatief document voor de vergunningverlenende overheid in functie van de beoordeling van de aanvraag.</p>
0.14	<p><u>Inplantingen van openbaar nut</u> Werken en constructies in functie van openbaar nut en milieutechnische ingrepen kunnen in alle zones toegelaten worden voor zover de schaal en de bouwkenmerken ervan geen fundamentele afbreuk doen aan de kwaliteit van de omgeving en de betreffende bestemmingszone. Mogelijke constructies:</p> <ul style="list-style-type: none"> • gemeenschaps- en nutsvoorzieningen ten algemeen nut • elektriciteitscabines • telefooncabines, • bushokjes, schuilhokjes 	
0.15	<p><u>Geluidswerende maatregelen</u> Geluidswerende maatregelen zijn steeds en in alle zones langs geluidsgenererende infrastructuur mogelijk.</p>	<p>In de nabijheid ligt de Expresweg N31. In functie van de bestaande en toekomstige hinder worden alle geluidswerende maatregelen mogelijk gemaakt. Ook tegenover grootschalige bebouwing en geluidshinder veroorzakende functies kunnen geluidswerende maatregelen genomen worden.</p>
0.16	<p><u>Publiciteit</u> De bestaande wetten en reglementen zijn hier van toepassing.</p>	
0.17	<p><u>Bestaande gebouwen en functies</u> Bestaande vergunde of vergund geachte gebouwen die bij het van kracht worden van dit RUP bepaalde voorschriften van afmetingen of bezettingsgraad overschrijden of niet voldoen aan de inrichtingsvoorschriften, kunnen met behoud van de bestaande afmetingen, inplantingsplaats of bezettingsgraad verbouwd worden voor zover ze géén hinder genereren ten opzichte van de omgeving. Bij uitbreidingen of herbouw van een gedeelte van het gebouw of van het</p>	<p>Er zijn enkele grotere handelaars aanwezig in het plangebied. Deze hebben relatief</p>

	<p>gehele gebouw, gelden de regels van de stedenbouwkundige voorschriften van dit RUP en moeten de inrichtingsvoorschriften van dit RUP gerespecteerd worden.</p> <p>Indien een gebouw door overmacht volledig wordt vernietigd, dan moet bij herbouw de bebouwing beantwoorden aan de stedenbouwkundige voorschriften van dit RUP. Indien een gebouw door overmacht gedeeltelijk wordt vernietigd, dan kan een gebouw op dezelfde plaats worden herbouwd en dit binnen het oorspronkelijke volume.</p> <p>De bestaande vergunde activiteiten kunnen behouden blijven. Nieuwe activiteiten moeten beantwoorden aan de stedenbouwkundige voorschriften van dit ruimtelijk uitvoeringsplan.</p>	<p>veel ruimte nodig omwille van het product dat ze verhandelen, maar zijn wel verenigbaar met de omgeving. Ze moeten de kans krijgen om te blijven en eventueel kleinschalig uit te breiden of te reorganiseren.</p>
0.18	<p><u>Studentenkamers</u></p> <p>Bij grotere studentenhuizen vanaf 15 studenten moet een conciërgewoning voorzien worden tenzij er een strengere wetgeving en/of regelgeving van toepassing is.</p>	
0.19	<p><u>Inventaris van het Bouwkundig Erfgoed</u></p> <p>De toegelaten activiteiten binnen het plangebied moeten rekening houden met de eventuele aanwezigheid van waardevol onroerend erfgoed opgenomen op de Inventaris van het onroerend erfgoed (VIOE).</p> <p>Alle werken opgesomd in de gemeentelijke verordening zijn vergunningsplichtig (gevelwerken, ontmantelingswerken,...).</p>	<p>Aanvragen worden voorgelegd aan en geadviseerd door de diensten van de Stad en in geval van sloop door het agentschap Onroerend Erfgoed van de Vlaamse overheid.</p> <p>Aangezien de visie op onroerend erfgoed doorheen de jaren evolueert en het patrimonium in Vlaanderen onderhevig is aan veranderingen zoals verbouwingen, sloop en adreswijzigingen, is er een regelmatige actualisatie van de vastgestelde inventarisgegevens. Bij toetsing moet steeds de meest actuele lijst genomen worden.</p>
0.20	<p><u>Relatie met sectorwetgeving</u></p> <p>Bij inwerkingtreding van onderhavig RUP blijft sectorwetgeving onverminderd van toepassing.</p> <p>Indien voorschriften uit onderhavig RUP strijdig zijn met sectorwetgeving hebben de meest beperkende voorschriften voorrang. De erfdienstbaarheden voor het onderhoud van de waterlopen blijven onverminderd van toepassing binnen de perimeter van het RUP.</p> <p>Langs de waterlopen dient in alle omstandigheden een strook vrij te blijven van alle bebouwing. De toegang tot de waterloop, onder meer voor personen en materieel voor de uitvoering van werken dient ten alle tijde</p>	

	worden gewaarborgd.	
0.21	<p><u>Accentvolume</u> In de zonevoorschriften is bij de bouwhoogte soms sprake van een accentvolume. Dit volume is een bouwlaag met volgende kenmerken:</p> <ul style="list-style-type: none"> • Een accentvolume wordt in de plaats van een hellend dak voorzien. • de oppervlakte ervan bedraagt maximum 60% van de effectieve oppervlakte van onderliggende bouwlaag, tenzij anders vermeld als 'binnen het toegelaten dakgabariet'. • de breedte van het vlak van het accentvolume dat in hetzelfde vlak ligt als de rest van de voorgevel, bedraagt maximaal 60% van de breedte van de voorgevel van de onderliggende bouwlaag, tenzij anders vermeld als 'binnen het toegelaten dakgabariet'. Indien men niet tot op de voorbouwlijn komt moet men 3m van de voorbouwlijn blijven • Een accentvolume is enkel aanvaardbaar mits een verantwoorde aansluiting met de aanpalende bebouwing 	<p>De doelstelling is om een verslankend volume te bekomen.</p> 
0.22	<p><u>waterloop</u> Bestemming: Deze zone is bestemd voor waterloop en aanhorigheden, voor waterafvoer en voor de instandhouding, de ontwikkeling en het herstel van de natuur en het natuurlijk milieu.</p>  <p>Inrichting:</p> <ul style="list-style-type: none"> • Alle werken, handelingen en wijzigingen die nodig of nuttig zijn voor de ontwikkeling, de instandhouding en het herstel van de natuur en het natuurlijk milieu zijn toegelaten. • In deze zone zijn alle werken, handelingen en wijzigingen toegelaten voor de aanleg, het functioneren of aanpassen van deze waterloop en aanhorigheden, en voor de waterafvoer. • Daarnaast zijn alle werken, handelingen en wijzigingen met het oog op de ruimtelijke inpassing, buffers, ecologische verbindingen, kruisende infrastructuur, leidingen, telecommunicatie- 	

	infrastructuur, vervoer, wegen, jaagpaden, recreatie- en waterwegennetwerk en paden voor niet-gemotoriseerd verkeer toegelaten.	
--	---	--

228

Koning Albert I-laan en omgeving Sint-Michiels

II verordenende voorschriften

Deelgebied II: Ter Dreve - Wittemolenstraat

ontwerp april 2018

RUP_31005_214_00228_00001_DV

Sabine Liebaert, arch. g.s.a. hoofd van dienst sector west

Tristan Gobyn, ruimtelijk planner

Paul Ameel, technisch hoofdmedewerker

Definitief vastgesteld door de Gemeenteraad d.d. 29 mei 2018

Gepubliceerd in het Belgisch Staatsblad d.d. 10 augustus 2018

Definitief van kracht d.d. 24 augustus 2018

DEELGEBIED II. TER DREVE - WITTEMOLENSTRAAT

Algemene ontwikkelingsvisie:

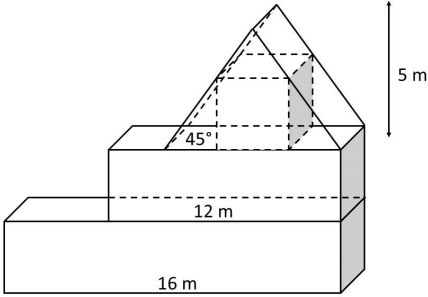
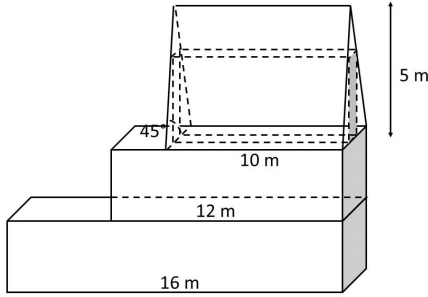
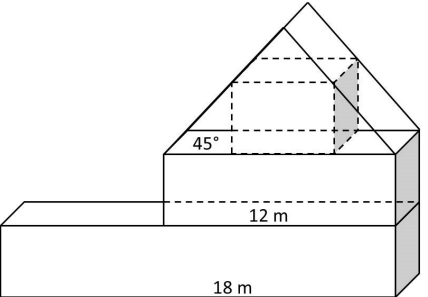
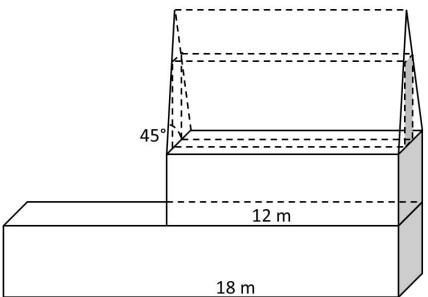
- behoud van rustig woonkarakter en verdichting van het woonweefsel
- optimaliseren van de verbindingen met centrum; verbeteren oversteekbaarheid Koning Albert I-laan
- uitbouw recreatieve parkstrip
- verbeteren relatie dienstencentrum en school met omgeving, uitbreidingsmogelijkheden voorzien
- versterken beeldkwaliteit Koning Albert I-laan
- behoud kleinschalige kantoorfuncties (kant Expresweg - N 31)

Art. II.1. Zone voor wonen



Deze zone valt onder de categorie van gebiedsaanduiding 'wonen' conform het Besluit van de Vlaamse Regering van 11 april 2008 tot vaststelling van de nadere regels met betrekking tot de vorm en de inhoud van ruimtelijke uitvoeringsplannen.

1.1.	Bestemming	
1.1.1.	<p>Hoofdbestemming:</p> <ul style="list-style-type: none">• Wonen <p>Nevenbestemming:</p> <ul style="list-style-type: none">• Handel• Diensten• Kantoren• Vrije beroepen• Zorgwonen• Gastenkamers <p>Meergezinsbebouwing is niet toegestaan.</p> <p>De nevenbestemming dient complementair te zijn aan de hoofdbestemming van het betrokken gebouw. De nevenbestemming heeft een maximale oppervlakte van 100 m².</p> <p>De nevenbestemmingen kunnen op gelijkvloerse verdieping als</p>	<p>Zo kan bijvoorbeeld de volledige gelijkvloerse verdieping ingenomen worden voor een</p>

	<p>hoofdbestemming voorkomen.</p> <p>Alle inrichtingen, die door hun schaal of aard van activiteiten de draagkracht van de omgeving overschrijden en/of de rust en de veiligheid of het woonklimaat van de omgeving aantasten, zijn verboden.</p>	vrij beroep.
<p>1.2.</p>	<p>Inrichting</p>	
<p>1.2.1.</p>	<p>Plaatsing van de gebouwen en constructies</p> <p>Bouwworm:</p> <ul style="list-style-type: none"> • bouwen in gesloten, halfopen of open orde zijn toegelaten. De gebouwen dienen in geval van halfopen bebouwing deze bebouwingsvorm te handhaven. <p>Inplanting voorgevel:</p> <ul style="list-style-type: none"> • voorbouwlijn: min. 5 meter t.o.v. rooilijn of aansluitend op de voorbouwlijn van de aanpalende en vergunde bebouwing onder voorbehoud van het advies van de wegbeheerder <p>Inplanting achtergevel:</p> <ul style="list-style-type: none"> • Afstand tot achterliggende perceelgrens minimaal 8 meter <p>Inplanting zijgevel:</p> <ul style="list-style-type: none"> • Afstand tot zijdelingse perceelgrens 0 of minimaal 3 meter <p>Bouwdiepte hoofdgebouw:</p> <ul style="list-style-type: none"> • Bouwdiepte gelijkvloers gesloten en halfopen bebouwing: 16 meter, mits het maximale bebouwingspercentage en de afstanden tot de perceelsgrenzen worden gerespecteerd. • Bouwdiepte verdieping gesloten en halfopen bebouwing: 12 meter, mits het maximale bebouwingspercentage en de afstanden tot de perceelsgrenzen worden gerespecteerd. • Bouwdiepte gelijkvloers open bebouwing: 18 meter, mits het maximale bebouwingspercentage en de afstanden tot de perceelsgrenzen worden gerespecteerd. • Bouwdiepte verdieping open bebouwing: 12 meter, mits het maximale bebouwingspercentage en de afstanden tot de 	<p>Maximale gabarieten voor het bouwen in gesloten, halfopen of open orde:</p> <p>Gabariet gesloten en halfopen bebouwing</p>  <p>Gabariet gesloten en halfopen bebouwing</p>  <p>Gabariet open bebouwing</p>  <p>Gabariet open bebouwing</p> 

	<p>perceelsgrenzen worden gerespecteerd.</p> <p>Inplanting bijgebouw:</p> <ul style="list-style-type: none"> • 1 meter tegenover de perceelsgrenzen of waar koppeling mogelijk is op de perceelsgrens 	
1.2.2.	<p>Terreinbezetting - bebouwingspercentage</p> <ul style="list-style-type: none"> • Voor gesloten en halfopen bebouwing maximaal 50 % bebouwingspercentage, incl. bijgebouwen • Voor open bebouwing maximaal 35 % bebouwingspercentage, incl. bijgebouwen • Minimaal 60 % van de onbebouwde ruimte moet onverhard blijven 	
1.3.	Bouwvoorschriften	
1.3.1.	<p>Bouwhoogte</p> <ul style="list-style-type: none"> • De bouwhoogte bedraagt maximaal 2 volledige bouwlagen, exclusief een hellend dak dat als nuttige ruimte kan ingericht worden, of een volume binnen het toegelaten dakgabariet indien een plat dak wordt gerealiseerd. 	
1.3.2.	<p>Vormgeving</p> <p>Hierbij komen volgende criteria aan bod:</p> <ul style="list-style-type: none"> • kwalitatief en duurzaam • er dient voldoende aandacht besteed te worden aan de kwaliteit van het stedenbouwkundige en architecturale ontwerp, energie-efficiëntie en duurzaamheid, economische efficiëntie <p>Dakvorm:</p> <ul style="list-style-type: none"> • Plat en/of hellend • De eventuele dakhelling bedraagt maximum 45°. De hoofdrichting van de nok is vrij te bepalen. 	
1.3.3.	<p>Materialen</p> <p>Voor alle buitengevels en de bedekking daken wordt gebruik gemaakt van duurzame en esthetisch verantwoorde materialen in overeenstemming met het karakter van de zone. Alle buitengevels dienen beschouwd en afgewerkt te worden als representatieve gevels.</p>	

	<ul style="list-style-type: none"> Groendaken en/of groene gevels zijn toegelaten. 	
1.3.4.	<p>Erfscheidingsen</p> <p>Afsluitingen op de zijperceelsgrens en achterperceelsgrens worden uitgevoerd in duurzame en esthetisch verantwoorde materialen of levend groen en zijn maximaal 2,20 meter hoog.</p>	<p>Het afsluiten van de perceelsgrens is niet verplicht en wordt enkel toegelaten indien opgetrokken uit materialen passend bij het hoofdgebouw en de omgeving of uit een levende haag.</p> <p>De eventueel voorkomende zone tussen de voorbouwlijn en de rooilijn dient vrij van bebouwing te blijven, met uitzondering van de erfscheidingsen.</p>
1.3.5.	<p>Garages – parkeren</p>	<p>De gemeentelijke stedenbouwkundige verordening op het bouwen, verkavelen en op de beplantingen vormt de basis voor het bepalen van het aantal parkeerplaatsen.</p>

Art. II.2. Zone voor centrumbebouwing

Deze zone valt onder de categorie van gebiedsaanduiding 'wonen' conform het Besluit van de Vlaamse Regering van 11 april 2008 tot vaststelling van de nadere regels met betrekking tot de vorm en de inhoud van ruimtelijke uitvoeringsplannen.

1.2.	Bestemming	
1.3.6.	<p>Hoofdbestemming:</p> <ul style="list-style-type: none">• Wonen <p>Nevenbestemming:</p> <ul style="list-style-type: none">• Handel• Diensten• Kantoren• Vrije beroepen• Zorgwonen• Gastenkamers <p>Al deze functies zijn onbeperkt toegelaten naast de verplichte woonfunctie, d.w.z. binnen de vooropgestelde maximale gabarieten. Op de verdiepingen wordt vooral het versterken van de woonfunctie vooropgesteld. Nevenfuncties toegestaan onder voorbehoud van een positief advies op de mobiliteitsnota.</p> <p>Meergezinsbebouwing is toegestaan.</p> <p>De nevenbestemmingen kunnen op gelijkvloerse verdieping als hoofdbestemming voorkomen.</p> <p>Alle inrichtingen, die door hun schaal of aard van activiteiten de draagkracht van de omgeving overschrijden en/of de rust en de veiligheid of het woonklimaat van de omgeving aantasten, zijn verboden.</p>	<p>De aanvrager maakt hiertoe een informatieve inrichtingsstudie en bijhorende nota op en maakt deze voldoende uitgebreid, ten einde aan te tonen dat aan de vooropgestelde kwaliteitscriteria wordt voldaan. Zie artikel '0.12 Inrichtingsstudie'.</p> <p>Zo kan bijvoorbeeld de volledige gelijkvloerse verdieping ingenomen worden voor een vrij beroep.</p>
1.4.	Inrichting	
1.4.1.	<p>Plaatsing van de gebouwen en constructies</p> <p>Bouwvorm:</p>	

- bouwen in gesloten, halfopen of open orde zijn toegelaten. De gebouwen dienen in geval van halfopen bebouwing deze bebouwingsvorm te handhaven.

Inplanting voorgevel:

- voorbouwlijn: 5 meter t.o.v. rooilijn of aansluitend op de voorbouwlijn van de aanpalende en vergunde bebouwing onder voorbehoud van het advies van de wegbeheerder

Inplanting achtergevel:

- Afstand tot achterliggende perceelgrens minimaal 8 meter

Inplanting zijgevel:

- Afstand tot zijdelingse perceelgrens 0 of minimaal 3 meter, afhankelijk van het advies van de Brandweer kan een grotere zijdelingse afstand opgelegd worden.

Bouwdiepte hoofdgebouw:

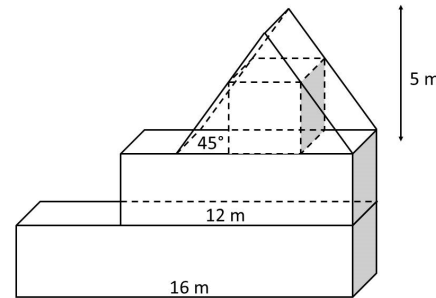
- Bouwdiepte gelijkvloers gesloten en halfopen bebouwing: 16 meter, mits het maximale bebouwingspercentage en de afstanden tot de perceelsgrenzen worden gerespecteerd.
- Bouwdiepte verdieping gesloten en halfopen bebouwing: 12 meter, mits het maximale bebouwingspercentage en de afstanden tot de perceelsgrenzen worden gerespecteerd.
- Bouwdiepte gelijkvloers open bebouwing: 18 meter, mits het maximale bebouwingspercentage en de afstanden tot de perceelsgrenzen worden gerespecteerd.
- Bouwdiepte verdieping open bebouwing: 12 meter, mits het maximale bebouwingspercentage en de afstanden tot de perceelsgrenzen worden gerespecteerd.

Inplanting bijgebouw:

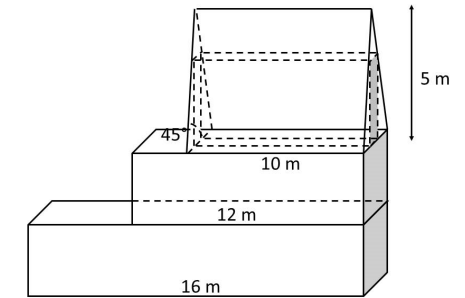
- 1 meter tegenover de perceelsgrenzen of waar koppeling mogelijk is op de perceelsgrens

Maximale gabarieten voor het bouwen in gesloten, halfopen of open orde:

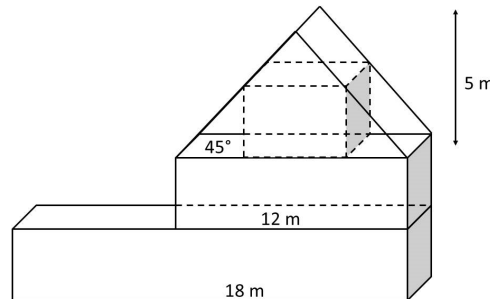
Gabariet gesloten en halfopen bebouwing



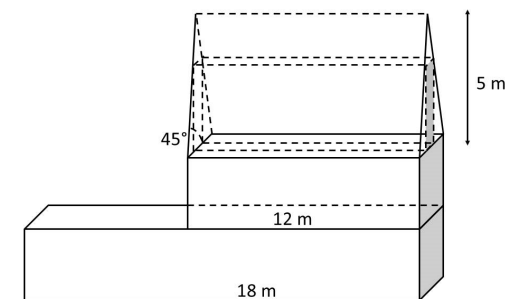
Gabariet gesloten en halfopen bebouwing



Gabariet open bebouwing



Gabariet open bebouwing



1.4.2. Terreinbezetting - bebouwingspercentage

- Voor gesloten en halfopen bebouwing maximaal 50 %

	<p>bebouwingspercentage, incl. bijgebouwen</p> <ul style="list-style-type: none"> • Voor open bebouwing maximaal 35 % bebouwingspercentage, incl. bijgebouwen • Minimaal 60 % van de onbebouwde ruimte moet onverhard blijven 	
1.5.	Bouwoorschriften	
1.5.1.	<p>Bouwhoogte</p> <ul style="list-style-type: none"> • De bouwhoogte bedraagt maximaal 2 bouwlagen + een accentvolume of een hellend dak (dakbasis maximaal 10 meter vanaf de voorgevellijn) 	
1.5.2.	<p>Vormgeving</p> <p>Hierbij komen volgende criteria aan bod:</p> <ul style="list-style-type: none"> • kwalitatief en duurzaam • er dient voldoende aandacht besteed te worden aan de kwaliteit van het stedenbouwkundige en architecturale ontwerp, energie-efficiëntie en duurzaamheid, economische efficiëntie <p>Dakvorm:</p> <ul style="list-style-type: none"> • Plat en/of hellend • De eventuele dakhelling bedraagt maximum 45°. De hoofdrichting van de nok is vrij te bepalen. 	
1.5.3.	<p>Materialen</p> <p>Voor alle buitengevels en de bedekking daken wordt gebruik gemaakt van duurzame en esthetisch verantwoorde materialen in overeenstemming met het karakter van de zone. Alle buitengevels dienen beschouwd en afgewerkt te worden als representatieve gevels.</p> <ul style="list-style-type: none"> • Groendaken en/of groene gevels zijn toegelaten. 	
1.5.4.	<p>Erfscheidingsen</p> <p>Afsluitingen op de zijperceelsgrens en achterperceelsgrens worden uitgevoerd in duurzame en esthetisch verantwoorde materialen of levend groen en zijn maximaal 2,20 meter hoog.</p>	<p>Het afsluiten van de perceelsgrens is niet verplicht en wordt enkel toegelaten indien opgetrokken uit materialen passend bij het hoofdgebouw en de omgeving of uit een levende haag.</p> <p>De eventueel voorkomende zone tussen de voorbouwlijn en de rooilijn dient vrij van bebouwing te blijven, met uitzondering van de erfscheidingsen.</p>

1.5.5.	Garages – parkeren	<p>De gemeentelijke stedenbouwkundige verordening op het bouwen, verkavelen en op de beplantingen vormt de basis voor het bepalen van het aantal parkeerplaatsen. Een mobiliteitsnota dient toegevoegd waarbij heel duidelijk de bestaande parkings op gebied van bezetting worden in kaart gebracht en verder de visie van de bezetting van de nieuwe parkings wordt geïntegreerd in een totale toekomstvisie rond parkeren op de site, zonder het parkeren op de aanpalende gronden te hypothekeren. Hierop dient de nieuwe aanvoer en afvoer van wagens in kaart gebracht, zowel op gebied van maximum capaciteit op piekuren als op de verschillende tijdstippen van zowel een weekdag, een woensdagnamiddag als een weekenddag.</p>

Art. II.3. Zone voor gemengde bestemming



Deze zone valt onder de categorie van gebiedsaanduiding 'wonen' conform het Besluit van de Vlaamse Regering van 11 april 2008 tot vaststelling van de nadere regels met betrekking tot de vorm en de inhoud van ruimtelijke uitvoeringsplannen.

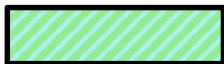
1.1.	Bestemming	
1.1.1.	<p>Hoofdbestemming</p> <ul style="list-style-type: none">• Wonen• Kantoren <p>Nevenbestemming</p> <ul style="list-style-type: none">• Handel• Diensten• Vrije beroepen• Kantoren• Onderzoekcentra• Gastenkamers• Studentenkamers• Zorgwonen• Gemeenschapsvoorzieningen <p>Al deze functies zijn onbeperkt toegelaten naast de verplichte woonfunctie, d.w.z. binnen de vooropgestelde maximale gabarieten. Op de verdiepingen wordt vooral het versterken van de woonfunctie vooropgesteld. Nevenfuncties toegestaan onder voorbehoud van een positief advies op de mobiliteitsnota.</p> <p>Meergezinsbebouwing is toegestaan.</p> <p>Wonen moet steeds aanwezig zijn maar hoeft niet verplicht in hoofdbestemming te zijn.</p> <p>Alle inrichtingen, die door hun schaal of aard van activiteiten de draagkracht van de omgeving overschrijden en/of de rust en de veiligheid of het woonklimaat van de omgeving aantasten, zijn verboden.</p>	<p>De aanvrager maakt hiertoe een informatieve inrichtingsstudie en bijhorende nota op en maakt deze voldoende uitgebreid, ten einde aan te tonen dat aan de vooropgestelde kwaliteitscriteria wordt voldaan. Zie artikel '0.12 Inrichtingsstudie'.</p> <p>Dit is enkel van toepassing als een gebouw bijvoorbeeld volledig als kantoor zou worden ingericht. Indien er reeds wonen wordt voorzien is dit voorschrift niet van toepassing.</p>

1.2.	Inrichting	
1.2.1.	<p>Plaatsing van de gebouwen en constructies</p> <p>Bouwvorm:</p> <ul style="list-style-type: none"> • open bebouwing <p>Inplanting voorgevel:</p> <ul style="list-style-type: none"> • voorgevellengte beperkt tot 16 meter • 12 meter t.o.v. de Koning Albert I-laan onder voorbehoud van het advies van de wegbeheerder • 7 meter t.o.v. de Jagersstraat • 5 meter t.o.v. de Wittemolenstraat • 30 meter t.o.v. de Expresweg – N 31 onder voorbehoud van het advies van de wegbeheerder <p>Inplanting achtergevel:</p> <ul style="list-style-type: none"> • Afstand tot achterliggende perceelgrens 45° regel met een minimum van 8 meter <p>Inplanting zijgevel:</p> <ul style="list-style-type: none"> • Afstand tot zijdelingse perceelgrens 0 of minimaal 3 meter, afhankelijk van het advies van de Brandweer kan een grotere zijdelingse afstand opgelegd worden. <p>Bouwdiepte hoofdgebouw:</p> <ul style="list-style-type: none"> • De bouwdiepte is 20 meter, mits het maximale bebouwingspercentage wordt gerespecteerd en de afstanden tot de perceelsgrenzen. <p>Inplanting bijgebouw:</p> <ul style="list-style-type: none"> • 1 meter tegenover de perceelsgrenzen of waar koppeling mogelijk is op de perceelsgrens 	<p>Voor de maximale gevelbreedte moet minstens in volumewerking, materialisatie en architecturale uitwerking de gewenste ritmering doorgevoerd worden. Dit om ongewenste schaalvergrotingen tegen te gaan en nieuw projecten harmonisch te laten inpassen in het bestaande straatbeeld.</p>
1.2.2.	<p>Terreinbezetting - bebouwingspercentage</p> <ul style="list-style-type: none"> • Maximaal 50 % bebouwing, incl. bijgebouwen • Minimaal 60 % van de onbebouwde ruimte moet onverhard blijven 	

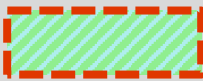
1.3.	Bouwvoorschriften	
1.3.1.	<p>Bouwhoogte</p> <ul style="list-style-type: none"> Bouwhoogte maximaal 3 bouwlagen + een accentvolume of een hellend dak (dakbasis maximaal 10 meter vanaf de voorgevellijn) 	Er moet afgebouwd worden naar de aangrenzende woningen in de “zone voor wonen” (Jagersstraat, Wittemolenstraat, Jachtveldstraat,...) toe. Dit tot een stedenbouwkundige aanvaardbare hoogte.
1.3.2.	<p>Vormgeving</p> <p>Hierbij komen volgende criteria aan bod:</p> <ul style="list-style-type: none"> kwalitatief en duurzaam slank en elegant silhouet er dient voldoende aandacht besteed te worden aan de kwaliteit van het stedenbouwkundige en architecturale ontwerp, energie-efficiëntie en duurzaamheid, economische efficiëntie <p>Dakvorm:</p> <ul style="list-style-type: none"> Plat en/of hellend Bij het voorzien van een hellend dak mag de totale hoogte van de nok niet hoger komen dan het maximaal toegelaten aantal bouwlagen (met hun respectievelijke hoogte) vermeerderd met 3 meter. De nokrichting is vrij te bepalen mits verantwoord in het straatbeeld. 	
1.3.3.	<p>Materialen</p> <p>Voor alle buitengevels en de bedekking daken wordt gebruik gemaakt van duurzame en esthetisch verantwoorde materialen in overeenstemming met het karakter van de zone. Alle buitengevels dienen beschouwd en afgewerkt te worden als representatieve gevels.</p> <ul style="list-style-type: none"> Groendaken en/of groene gevels zijn toegelaten. 	
1.3.4.	<p>Erfscheidingsen</p> <p>Afsluitingen op de zijperceelsgrens en achterperceelsgrens worden uitgevoerd in duurzame en esthetisch verantwoorde materialen of levend groen en zijn maximaal 2,20 meter hoog.</p>	<p>Het afsluiten van de perceelsgrens is niet verplicht en wordt enkel toegelaten indien opgetrokken uit materialen passend bij het hoofdgebouw en de omgeving of uit een levende haag.</p> <p>De eventueel voorkomende zone tussen de voorbouwlijn en de rooilijn dient vrij</p>

		van bebouwing te blijven, met uitzondering van de erfscheidingen.
1.3.5.	<p>Garages – parkeren</p> <p>De behoefte aan parkeerplaatsen dient op eigen terrein te worden voorzien bij voorkeur inpandig en/of- ondergronds parkeren. Binnen de toegelaten verharding kan parkeren gegroepeerd bovengronds.</p>	<p>De gemeentelijke stedenbouwkundige verordening op het bouwen, verkavelen en op de beplantingen vormt de basis voor het bepalen van het aantal parkeerplaatsen.</p> <p>Waar mogelijk fietsenberging integreren in het gebouw.</p> <p>Een mobiliteitsnota dient toegevoegd waarbij heel duidelijk de bestaande parkings op gebied van bezetting worden in kaart gebracht en verder de visie van de bezetting van de nieuwe parkings wordt geïntegreerd in een totale toekomstvisie rond parkeren op de site, zonder het parkeren op de aanpalende gronden te hypothekeren. Hierop dient de nieuwe aanvoer en afvoer van wagens in kaart gebracht, zowel op gebied van maximum capaciteit op piekuren als op de verschillende tijdstippen van zowel een weekdag, een woensdagnamiddag als een weekenddag.</p>

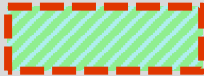
Art. II.4. Projectzone Ter Dreve



Deze zone valt onder de categorie van gebiedsaanduiding 'gemeenschapsvoorzieningen en nutsvoorzieningen' conform het Besluit van de Vlaamse Regering van 11 april 2008 tot vaststelling van de nadere regels met betrekking tot de vorm en de inhoud van ruimtelijke uitvoeringsplannen.

1.1.	Bestemming	
1.1.1.	<p>Hoofdbestemming:</p> <ul style="list-style-type: none">• gemeenschapsvoorzieningen en aanverwante functies, in de sfeer van openbare dienstverlening en openbaar nut, in het bijzonder onderwijs, cultuur en educatie. <p>Ter ondersteuning hiervan zijn tevens volgende functies toegestaan binnen de aangeduide overdrukzone, aangeduid op het grafisch plan:</p> <ul style="list-style-type: none">• strikt noodzakelijke administratie• huisvesting van de personen die op de site school lopen en leefgroepen/begeleid wonen• recreatie. <p>In de aangeduide deelzone mag recreatie als hoofdbestemming voorzien worden.</p> 	
1.2.	Inrichting	
1.2.1.	<p>Plaatsing van de gebouwen en constructies</p> <p>Bouwvorm:</p> <ul style="list-style-type: none">• bouwen in gesloten, halfopen of open orde zijn toegelaten. De gebouwen dienen ingeval van halfopen bebouwing deze bebouwingsvorm te handhaven. <p>Inplanting voorgevel:</p> <ul style="list-style-type: none">• 8 meter t.o.v. de Koning Albert I-laan onder voorbehoud van het advies van de wegbeheerder• 5 meter t.o.v. de Jagersstraat	<p>Herinrichting van de zone gebeurt a.d.h.v. een inrichtingsstudie voor de volledige zone met als uitgangspunten: zo veel mogelijk behoud waardevol groen, gecontroleerde verbindingen met Kinopolissite en Tillegemstraat, aanwezigheid langs Koning Albert I-laan versterken.</p>

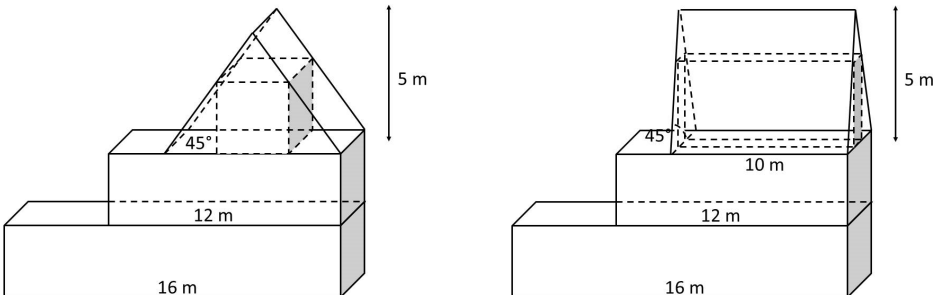
	<ul style="list-style-type: none"> • 10 meter t.o.v. de Tillegemstraat <p>Inplanting achtergevel:</p> <ul style="list-style-type: none"> • 45° regel met een minimum van 8 meter. <p>Inplanting zijgevel:</p> <ul style="list-style-type: none"> • 45° regel met een minimum van 8 meter. <p>Bouwdiepte hoofdgebouw:</p> <ul style="list-style-type: none"> • De bouwdiepte is vrij, mits het maximale bebouwingspercentage en de afstanden tot de perceelsgrenzen worden gerespecteerd. 	Er moet een zone van 10 m ten aanzien van de kruinvolumes van de bomen gelegen langs de Tillegemstraat vrijgehouden worden (zie “overdruk opgaand groen” in de “overdrukken / overige aanduidingen”). Ook tegenover het bestaande bomenmassief in deze zone zelf moet 10 m vrij gehouden worden.
1.2.2.	<p>Terreinbezetting - bebouwingspercentage</p> <ul style="list-style-type: none"> • Maximaal 20 % bebouwingsgraad, incl. bijgebouwen • Minimaal 80 % van de onbebouwde ruimte moet onverhard blijven. In de aangeduide deelzone dient er slechts minimaal 70% van de onbebouwde ruimte onverhard te blijven. 	Bij de herinrichting en het verharden van de zone moet het maximaal behoud van de bomen en groenstructuren voorop staan. Dit in functie van de aanleg van recreatievelden en -pleinen.
1.3.	Bouwvoorschriften	
1.3.1.	<p>Bouwhoogte</p> <ul style="list-style-type: none"> • Bouwhoogte maximaal 3 bouwlagen + een accentvolume of een hellend dak 	
1.3.2.	<p>Vormgeving</p> <p>Hierbij komen volgende criteria aan bod:</p> <ul style="list-style-type: none"> • kwalitatief en duurzaam • er dient voldoende aandacht besteed te worden aan de kwaliteit van het stedenbouwkundige en architecturale ontwerp, energie-efficiëntie en duurzaamheid, economische efficiëntie <p>Dakvorm:</p> <ul style="list-style-type: none"> • Plat en/of hellend • Bij het voorzien van een hellend dak mag de totale hoogte van de nok niet hoger komen dan het maximaal toegelaten aantal bouwlagen (met hun respectievelijke hoogte) vermeerderd met 3 meter. 	

	<ul style="list-style-type: none"> De nokrichting is vrij te bepalen mits verantwoord in het straatbeeld. 	
1.3.3.	<p>Materialen Voor alle buitengevels en de bedekking daken wordt gebruik gemaakt van duurzame en esthetisch verantwoorde materialen in overeenstemming met het karakter van de zone. Alle buitengevels dienen beschouwd en afgewerkt te worden als representatieve gevels.</p> <ul style="list-style-type: none"> Groendaken en/of groene gevels zijn toegelaten. 	
1.3.4.	<p>Erfscheidingsen</p> <ul style="list-style-type: none"> Groenbuffer van 5 meter t.o.v achterperceelsgrens bestaande bebouwing (woningen) Ruitersweg. Geluidsbuffer t.o.v. Expresweg N31 Afsluitingen op de zijperceelsgrens en achterperceelsgrens worden uitgevoerd in duurzame en esthetisch verantwoorde materialen of levend groen en zijn maximaal 2,20 meter hoog. 	Het afsluiten van de perceelsgrens is niet verplicht en wordt enkel toegelaten indien opgetrokken uit materialen passend bij het hoofdegebouw en de omgeving of uit een levende haag.
1.3.5.	<p>Garages – parkeren De behoefte aan parkeerplaatsen dient op eigen terrein te worden voorzien bij voorkeur in pandig en/of- ondergronds parkeren. Binnen de toegelaten verharding kan parkeren gegroepeerd bovengronds. Indien in de aangeduide deelzone een parking wordt voorzien, dient deze verplicht ingeplant te worden aan de Koning Albert I-laan.</p> 	<p>De gemeentelijke stedenbouwkundige verordening op het bouwen, verkavelen en op de beplantingen vormt de basis voor het bepalen van het aantal parkeerplaatsen.</p> <p>Het wordt gestimuleerd om al de parkeerplaatsen te groeperen op één parking. De voorkeur gaat uit om gegroepeerd te parkeren op de kop van de aangeduide deelzone, het dichtst tegen de Koning Albert I-laan.</p> <p>Waar mogelijk fietsenberging integreren in het gebouw.</p> <p>Een mobiliteitsnota (schoolvervoersplan) dient toegevoegd waarbij heel duidelijk de bestaande parkings op gebied van bezetting worden in kaart gebracht en verder de visie van de bezetting van de nieuwe parkings wordt geïntegreerd in een totale toekomstvisie rond parkeren op de site, zonder het parkeren op de aanpalende gronden te hypothekeren. Hierop dient de nieuwe aanvoer en afvoer van wagens in kaart gebracht, zowel op gebied van maximum capaciteit op piekuren als op de verschillende tijdstippen van zowel een weekdag, een woensdagnamiddag als een weekenddag.</p>

Art. II.5. Projectzone Paverko

Deze zone valt onder de categorie van gebiedsaanduiding 'wonen' conform het Besluit van de Vlaamse Regering van 11 april 2008 tot vaststelling van de nadere regels met betrekking tot de vorm en de inhoud van ruimtelijke uitvoeringsplannen.

1.1.	Bestemming	
1.1.1.	<p>Hoofdbestemming langs Koning Albert I-laan:</p> <ul style="list-style-type: none"> • Wonen • Kantoren <p>Hoofdbestemming langs Wittemolenstraat:</p> <ul style="list-style-type: none"> • Wonen <p>Nevenbestemming:</p> <ul style="list-style-type: none"> • Handel • Diensten • Vrije beroepen • Kantoren • Onderzoekcentra • Gastenkamers • Studentenkamers • Zorgwonen • Gemeenschapsvoorzieningen • Reca <p>Al deze functies zijn onbeperkt toegelaten naast de verplichte woonfunctie, d.w.z. binnen de vooropgestelde maximale gabarieten. Op de verdiepingen wordt vooral het versterken van de woonfunctie vooropgesteld.</p> <p>Nevenfuncties toegestaan onder voorbehoud van een positief advies op de mobiliteitsnota.</p> <p>Meergezinsbebouwing is toegestaan.</p>	<p>De Paverko site vormt één van de eerste projecten die anticipeert op de nieuwe ontwikkelingsvisie van de Koning Albert I-laan.</p> <p>De projectzone wordt in twee zones verdeeld afhankelijk van de ligging en de onmiddellijke context. Zo is er een zone die aansluit bij de Koning Albert I-laan en een zone die aansluit bij het wooncluster van de Wittemolenstraat. De voorschriften en bestemmingen die worden beoogd moeten dan ook aansluiten bij de context. De grondkleur van de aanliggende zone geeft de beoogde bestemming en ontwikkeling weer.</p> <p>De aanvrager maakt hiertoe een informatieve inrichtingsstudie en bijhorende nota op en maakt deze voldoende uitgebreid, ten einde aan te tonen dat aan de vooropgestelde kwaliteitscriteria wordt voldaan. Zie artikel '0.12 Inrichtingsstudie'.</p>

<p>1.2. Inrichting</p> <p>1.2.1. Plaatsing van de gebouwen en constructies</p> <p>Bouwworm:</p> <ul style="list-style-type: none"> • bouwen in gesloten, halfopen of open orde zijn toegelaten. De gebouwen dienen ingeval van halfopen bebouwing deze bebouwingsvorm te handhaven. <p>Inplanting voorgevel:</p> <ul style="list-style-type: none"> • voorgevellengte beperkt tot 16 meter • 12 meter t.o.v. de Koning Albert I-laan onder voorbehoud van het advies van de wegbeheerder • 0 of 5 meter t.o.v. de Wittemolenstraat <p>Inplanting zijgevel:</p> <ul style="list-style-type: none"> • 45° regel met een minimum van 8 meter voor de volumes aan de Koning Albert I-laan • Minimum van 3 meter voor de volumes in het binnengebied en langs de Wittemolenstraat, afhankelijk van het advies van de Brandweer kan een grotere zijdelingse afstand opgelegd worden. <p>Inplanting achtergevel:</p> <ul style="list-style-type: none"> • Afstand tot achterliggende perceelsgrens minimaal 8 meter voor de volumes aan de Koning Albert I-laan • Afstand tot achterliggende perceelsgrens minimaal 8 meter voor de volumes in het binnengebied en langs de Wittemolenstraat <p>Bouwdiepte hoofdgebouw:</p> <ul style="list-style-type: none"> • Koning Albert I-laan: <ul style="list-style-type: none"> ○ De bouwdiepte is vrij, mits het maximale bebouwingspercentage en de afstanden tot de perceelsgrenzen worden gerespecteerd. • Wittemolenstraat: <ul style="list-style-type: none"> ○ Bouwdiepte gelijkvloers gesloten en halfopen bebouwing: 16 meter, mits het maximale bebouwingspercentage en de 	<p>Totaalvisie en inrichtingsplan voor de volledige zone met als belangrijkste uitgangspunten: doorwaadbaar maken van de site voor fietsers en voetgangers, autoluw karakter binnengebied, mix van woningtypes.</p> <p>Voor de maximale gevelbreedte moet minstens in volumewerking, materialisatie en architecturale uitwerking de gewenste ritmering doorgevoerd wordt. Dit om ongewenste schaalvergrotingen tegen te gaan en nieuw projecten harmonisch te laten inpassen in het bestaande straatbeeld.</p> <p>Maximale gabarieten voor het bouwen in gesloten, halfopen of open orde</p> <p>Gabariet gesloten en halfopen bebouwing</p>  <p>Gabariet gesloten en halfopen bebouwing</p>	

	<p>afstanden tot de perceelsgrenzen worden gerespecteerd.</p> <ul style="list-style-type: none"> ○ Bouwdiepte verdieping gesloten en halfopen bebouwing: 12 meter, mits het maximale bebouwingspercentage en de afstanden tot de perceelsgrenzen worden gerespecteerd. ○ Bouwdiepte gelijkvloers open bebouwing: 18 meter, mits het maximale bebouwingspercentage en de afstanden tot de perceelsgrenzen worden gerespecteerd. ○ Bouwdiepte verdieping open bebouwing: 12 meter, mits het maximale bebouwingspercentage en de afstanden tot de perceelsgrenzen worden gerespecteerd. <p>Inplanting bijgebouw:</p> <ul style="list-style-type: none"> ● 1 meter tegenover de perceelsgrenzen of waar koppeling mogelijk is op de perceelsgrens 	<div style="display: flex; justify-content: space-around;"> <div style="text-align: center;"> <p>Gabariet open bebouwing</p> </div> <div style="text-align: center;"> <p>Gabariet open bebouwing</p> </div> </div>
1.2.2.	<p>Terreinbezetting - bebouwingspercentage</p> <ul style="list-style-type: none"> ● De percentages van de aanliggende kleurzones zijn van toepassing. Voor de zone langs de Wittemolenstraat is dit de "zone voor wonen" en voor de zone langs de Koning Albert I-laan is dit de "zone voor gemengde bestemming". ● Minimaal 60 % van de onbebouwde ruimte moet onverhard blijven 	
<p>1.3. Bouwvoorschriften</p>		
1.3.1.	<p>Bouwhoogte</p> <ul style="list-style-type: none"> ● Bouwhoogte Koning Albert I-laan: maximaal 3 bouwlagen + een accentvolume of een hellend dak (dakbasis maximaal 10 meter vanaf de voorgevellijn) ● Bouwhoogte Wittemolenstraat: de bouwhoogte maximaal 2 bouwlagen + een accentvolume of een hellend dak (dakbasis maximaal 10 meter vanaf de voorgevellijn) 	
1.3.2.	<p>Vormgeving</p> <p>Hierbij komen volgende criteria aan bod:</p> <ul style="list-style-type: none"> ● kwalitatief en duurzaam ● er dient voldoende aandacht besteed te worden aan de kwaliteit van het stedenbouwkundige en architecturale ontwerp, energie- 	

	<p>efficiëntie en duurzaamheid, economische efficiëntie</p> <p>Dakvorm:</p> <ul style="list-style-type: none"> • Plat en/of hellend • Bij het voorzien van een hellend dak mag de totale hoogte van de nok niet hoger komen dan het maximaal toegelaten aantal bouwlagen (met hun respectievelijke hoogte) vermeerderd met 3,00 tenzij 'binnen het toegelaten dakgabarit'. • De nokrichting is vrij te bepalen mits verantwoord in het straatbeeld. 	
1.3.3.	<p>Materialen</p> <p>Voor alle buitengevels en de bedekking daken wordt gebruik gemaakt van duurzame en esthetisch verantwoorde materialen in overeenstemming met het karakter van de zone. Alle buitengevels dienen beschouwd en afgewerkt te worden als representatieve gevels.</p> <ul style="list-style-type: none"> • Groendaken en/of groene gevels zijn toegelaten. 	
1.3.4.	<p>Erfscheidingsen</p> <ul style="list-style-type: none"> • Groenbuffer t.o.v. perceelsgrens bestaande bebouwing (woningen) Jagersstraat • Afsluitingen op de zijperceelsgrens en achterperceelsgrens worden uitgevoerd in duurzame en esthetisch verantwoorde materialen of levend groen en zijn maximaal 2,20 meter hoog. 	
1.3.5.	<p>Garages – parkeren</p> <p>De behoefte aan parkeerplaatsen dient op eigen terrein te worden voorzien bij voorkeur in pandig en/of- ondergronds parkeren. Binnen de toegelaten verharding kan parkeren gegroepeerd bovengronds.</p>	<p>De gemeentelijke stedenbouwkundige verordening op het bouwen, verkavelen en op de beplantingen vormt de basis voor het bepalen van het aantal parkeerplaatsen.</p> <p>Waar mogelijk fietsenberging integreren in het gebouw.</p> <p>Een mobiliteitsnota dient toegevoegd waarbij heel duidelijk de bestaande parkings op gebied van bezetting worden in kaart gebracht en verder de visie van de bezetting van de nieuwe parkings wordt geïntegreerd in een totale toekomstvisie rond parkeren op de site, zonder het parkeren op de aanpalende gronden te hypothekeren. Hierop dient de nieuwe aanvoer en afvoer van wagens in kaart gebracht, zowel op gebied van maximum capaciteit op piekuren als op de verschillende tijdstippen van zowel een</p>

		weekdag, een woensdagnamiddag als een weekenddag.
1.3.6.	<p>Gemeenschappelijke buitenruimte (symbolische aanduiding)</p>  <ul style="list-style-type: none">• Open, groen maar stedelijk karakter• minimum 50 % onverharde ruimte• het oprichten van kleinschalige infrastructuur gericht op het verbeteren van de toegankelijkheid• verbindend karakter• minimaal 25 m² wijkgroen per wooneenheid	

Art. II.6. Projectzone Haezebrouck

Deze zone valt onder de categorie van gebiedsaanduiding 'wonen' conform het Besluit van de Vlaamse Regering van 11 april 2008 tot vaststelling van de nadere regels met betrekking tot de vorm en de inhoud van ruimtelijke uitvoeringsplannen.

1.2.	Bestemming	
1.3.7.	<p>Hoofdbestemming langs Koning Albert I-laan:</p> <ul style="list-style-type: none"> • Wonen • Kantoren <p>Hoofdbestemming in binnengebied en langs Jagersstraat:</p> <ul style="list-style-type: none"> • Wonen <p>Nevenbestemming:</p> <ul style="list-style-type: none"> • Handel • Diensten • Vrije beroepen • Kantoren • Onderzoekcentra • Gastenkamers • Studentenkamers • Zorgwonen • Gemeenschapsvoorzieningen • Reca <p>Al deze functies zijn onbeperkt toegelaten naast de verplichte woonfunctie, d.w.z. binnen de vooropgestelde maximale gabarieten. Op de verdiepingen wordt vooral het versterken van de woonfunctie vooropgesteld. Nevenfuncties toegestaan onder voorbehoud van een positief advies op de mobiliteitsnota.</p> <p>Meergezinsbebouwing is toegestaan langs de Koning Albert I-laan.</p>	<p>De projectzone wordt in twee zones verdeeld afhankelijk van de ligging en de onmiddellijke context. Zo is er een zone die aansluit bij de Koning Albert I-laan en een zone die aansluit bij het wooncluster via de Jagersstraat. De voorschriften en bestemmingen die worden beoogd moeten dan ook aansluiten bij de context. De grondkleur van de aanliggende zone geeft de beoogde bestemming en ontwikkeling weer.</p> <p>De aanvrager maakt hiertoe een informatieve inrichtingsstudie en bijhorende nota op en maakt deze voldoende uitgebreid, ten einde aan te tonen dat aan de vooropgestelde kwaliteitscriteria wordt voldaan. Zie artikel '0.12 Inrichtingsstudie'.</p>
1.4.	Inrichting	

1.4.1. Plaatsing van de gebouwen en constructies

Bouwvorm:

- bouwen in gesloten, halfopen of open orde zijn toegelaten. De gebouwen dienen ingeval van halfopen bebouwing deze bebouwingsvorm te handhaven.

Inplanting voorgevel:

- voorgevellengte beperkt tot 16 meter
- 12 meter t.o.v. de Koning Albert I-laan onder voorbehoud van het advies van de wegbeheerder
- 5 meter t.o.v. rooilijn van de Jagersstraat of aansluitend op de voorbouwlijn van de aanpalende en vergunde bebouwing onder voorbehoud van het advies van de wegbeheerder

Inplanting zijgevel:

- 45° regel met een minimum van 8 m voor de volumes aan de Koning Albert I-laan
- Minimum van 3 meter voor de volumes in het binnengebied en langs de Wittemolenstraat, afhankelijk van het advies van de Brandweer kan een grotere zijdelingse afstand opgelegd worden.

Inplanting achtergevel:

- Afstand tot achterliggende perceelsgrens minimaal 8 meter

Bouwdiepte hoofdgebouw:

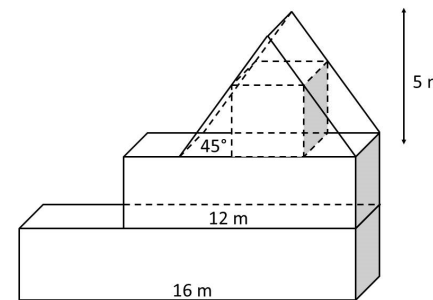
- Koning Albert I-laan:
 - De bouwdiepte is vrij, mits het maximale bebouwingspercentage en de afstanden tot de perceelsgrenzen worden gerespecteerd.
- Jagersstraat en binnengebied:
 - Bouwdiepte gelijkvloers gesloten en halfopen bebouwing: 16 meter, mits het maximale bebouwingspercentage en de afstanden tot de perceelsgrenzen worden gerespecteerd.
 - Bouwdiepte verdieping gesloten en halfopen bebouwing: 12 meter, mits het maximale bebouwingspercentage en de

Totaalvisie en inrichtingsplan voor de volledige zone met als belangrijkste uitgangspunten: doorwaadbaar maken van de site voor fietsers en voetgangers, autoluw karakter binnengebied, mix van woningtypes.

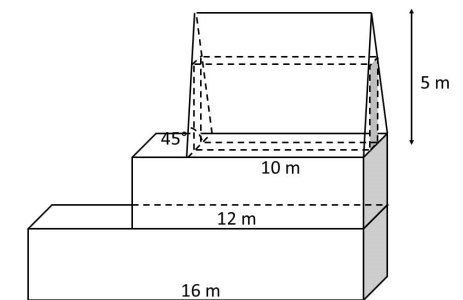
Voor de maximale gevelbreedte moet minstens in volumewerking, materialisatie en architecturale uitwerking de gewenste ritmering doorgevoerd wordt. Dit om ongewenste schaalvergrotingen tegen te gaan en nieuw projecten harmonisch te laten inpassen in het bestaande straatbeeld.

Maximale gabarieten voor het bouwen in gesloten, halfopen of open orde

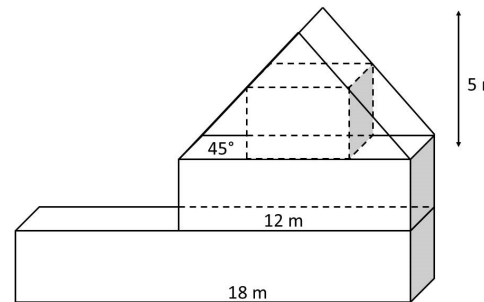
Gabariet gesloten en halfopen bebouwing



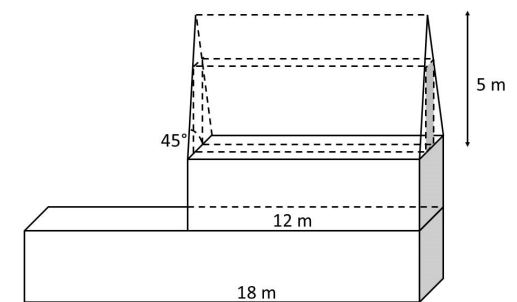
Gabariet gesloten en halfopen bebouwing



Gabariet open bebouwing



Gabariet open bebouwing



	<p>afstanden tot de perceelsgrenzen worden gerespecteerd.</p> <ul style="list-style-type: none"> ○ Bouwdiepte gelijkvloers open bebouwing: 18 meter, mits het maximale bebouwingspercentage en de afstanden tot de perceelsgrenzen worden gerespecteerd. ○ Bouwdiepte verdieping open bebouwing: 12 meter, mits het maximale bebouwingspercentage en de afstanden tot de perceelsgrenzen worden gerespecteerd. <p>Inplanting bijgebouw:</p> <ul style="list-style-type: none"> • 1 meter tegenover de perceelsgrenzen of waar koppeling mogelijk is op de perceelsgrens 	
1.4.2.	<p>Terreinbezetting - bebouwingspercentage</p> <ul style="list-style-type: none"> • De percentages van de aanliggende kleurzones zijn van toepassing. Voor de zone langs de Jagersstraat is dit de “zone voor wonen” en voor de zone langs de Koning Albert I-laan is dit de “zone voor gemengde bestemming”. • Minimaal 60 % van de onbebouwde ruimte moet onverhard blijven 	
1.5.	Bouwvoorschriften	
1.5.1.	<p>Bouwhoogte</p> <ul style="list-style-type: none"> • Bouwhoogte Koning Albert I-laan: maximaal 3 bouwlagen + een accentvolume of een hellend dak (dakbasis maximaal 10 meter vanaf de voorgevellijn) • Bouwhoogte Jagersstraat en binnengebied: De bouwhoogte bedraagt maximaal 2 volledige bouwlagen, exclusief een hellend dak dat als nuttige ruimte kan ingericht worden, of een volume binnen het toegelaten dakgabariet indien een plat dak wordt gerealiseerd. 	
1.5.2.	<p>Vormgeving</p> <p>Hierbij komen volgende criteria aan bod:</p> <ul style="list-style-type: none"> • kwalitatief en duurzaam • er dient voldoende aandacht besteed te worden aan de kwaliteit van het stedenbouwkundige en architecturale ontwerp, energie-efficiëntie en duurzaamheid, economische efficiëntie 	

	<p>Dakvorm:</p> <ul style="list-style-type: none"> • Plat en/of hellend • Bij het voorzien van een hellend dak mag de totale hoogte van de nok niet hoger komen dan het maximaal toegelaten aantal bouwlagen (met hun respectievelijke hoogte) vermeerderd met 3 meter tenzij 'binnen het toegelaten dakgabarit'. • De nokrichting is vrij te bepalen mits verantwoord in het straatbeeld. 	
1.5.3.	<p>Materialen</p> <p>Voor alle buitengevels en de bedekking daken wordt gebruik gemaakt van duurzame en esthetisch verantwoorde materialen in overeenstemming met het karakter van de zone. Alle buitengevels dienen beschouwd en afgewerkt te worden als representatieve gevels.</p> <ul style="list-style-type: none"> • Groendaken en/of groene gevels zijn toegelaten. 	
1.5.4.	<p>Erfscheidingsen</p> <ul style="list-style-type: none"> • Groenbuffer t.o.v. perceelsgrens bestaande bebouwing (woningen) Jagersstraat • Afsluitingen op de zijperceelsgrens en achterperceelsgrens worden uitgevoerd in duurzame en esthetisch verantwoorde materialen of levend groen en zijn maximaal 2,20 meter hoog. 	
1.5.5.	<p>Garages – parkeren</p> <p>De behoefte aan parkeerplaatsen dient op eigen terrein te worden voorzien bij voorkeur in pandig en/of- ondergronds parkeren. Binnen de toegelaten verharding kan parkeren gegroepeerd bovengronds.</p>	<p>De gemeentelijke stedenbouwkundige verordening op het bouwen, verkavelen en op de beplantingen vormt de basis voor het bepalen van het aantal parkeerplaatsen.</p> <p>Waar mogelijk fietsenberging integreren in het gebouw.</p> <p>Een mobiliteitsnota dient toegevoegd waarbij heel duidelijk de bestaande parkings op gebied van bezetting worden in kaart gebracht en verder de visie van de bezetting van de nieuwe parkings wordt geïntegreerd in een totale toekomstvisie rond parkeren op de site, zonder het parkeren op de aanpalende gronden te hypothekeren. Hierop dient de nieuwe aanvoer en afvoer van wagens in kaart gebracht, zowel op gebied van maximum capaciteit op piekuren als op de verschillende tijdstippen van zowel een weekdag, een woensdagnamiddag als een weekenddag.</p>

1.5.6.	<p>Gemeenschappelijke buitenruimte (symbolische aanduiding)</p>  <ul style="list-style-type: none">• Open, groen maar stedelijk karakter• minimum 50 % onverharde ruimte• het oprichten van kleinschalige infrastructuur gericht op het verbeteren van de toegankelijkheid• verbindend karakter• minimaal 25 m² wijkgroen per wooneenheid	

Art. II.7. Zone voor openbaar domein



Deze zone valt onder de categorie van gebiedsaanduiding 'lijninfrastructuur' conform het Besluit van de Vlaamse Regering van 11 april 2008 tot vaststelling van de nadere regels met betrekking tot de vorm en de inhoud van ruimtelijke uitvoeringsplannen.

1.1.	Bestemming	
1.1.1	<u>Wegenis en openbaar domein</u> Deze zone is bestemd voor wegenis en pleinen en de daarbij horende functies van openbaar nut, zoals inrichtingen voor openbaar vervoer, straatmeubilair en verlichting. Inrichting: <ul style="list-style-type: none">• Volgens de voorschriften van de bevoegde overheid.• Niet verharde delen van de zone worden aangelegd met groen.• De ruimtelijke kwaliteit van het openbaar domein dienen hierbij centraal te staan.	Gemeenschaps- en nutsvoorzieningen ten algemeen nut: elektriciteitscabines, telefooncabines, schuilhokjes, etc. Het bestaand bomenbestand moet worden behouden en aangevuld waar nodig. Aanbevolen is om waar mogelijk plaatsgeschikte laan- en straatbomen aan te planten.

228

Koning Albert I-laan en omgeving Sint-Michiels

II verordenende voorschriften Overdrukken

ontwerp april 2018

RUP_31005_214_00228_00001_DV

Sabine Liebaert, arch. g.s.a. hoofd van dienst sector west

Tristan Gobyn, ruimtelijk planner

Paul Ameel, technisch hoofdmedewerker

Definitief vastgesteld door de Gemeenteraad d.d. 29 mei 2018


Gepubliceerd in het Belgisch Staatsblad d.d. 10 augustus 2018

Definitief van kracht d.d. 24 augustus 2018

OVERDRUKKEN

Art. XI.1 Overdruk voor verbindingen


Deze aanduiding heeft geen eigen bestemmingscategorie, maar volgt de bestemming van de grondkleur.

1.1.	Overdruk fiets- en voetgangersverbinding	
1.1.1.	(symbolische aanduiding)  De fiets- en voetgangersverbindingen worden op het bestemmingsplan weergegeven d.m.v. hun aantakpunten. Gemotoriseerd verkeer is niet toegestaan op deze wegen, behoudens verkeer in functie van beheer. De inrichting van deze wegen voor zacht verkeer is verplicht maar het traject tussen begin- en eindpunt mag vrij gekozen worden. Dit maakt onderdeel uit van de inrichtingsstudie. De aantakpunten kunnen over de volledige breedte van de grens waar ze zijn aangeduid, gerealiseerd worden.	Ontsluiting van nieuwe projecten gebeurt steeds in overleg met de wegbeheerder van aanpalende wegen. Hier is het de bedoeling dat een aantakpunt niet direct een vaste locatie heeft tot aantakken maar dat deze nog kan wijzigen door ontwerpend onderzoek of door concrete plannen. Hiervoor is het belangrijk van enige flexibiliteit in te bouwen. Vandaar dat de mogelijkheid wordt voorzien om het aantakpunt langs de volledig grens van een bepaalde zone te voorzien. Uiteraard is de aanduiding van het aantakpunt op de grafisch plan richting gevend naar ideale locatie toe. De pijl geeft symbolisch aan waar verbindingen mogelijk zijn. De exacte ligging is niet bepaald.
1.2.	Inrichting	
1.2.1.	De fiets- en voetgangersverbindingen en hun aantakpunten voldoen aan volgende eisen: <ul style="list-style-type: none">• Hebben een minimale vrije breedte van 2 meter• De gebruikte materialen voor deze verbindingen garanderen een comfortabel gebruik en worden afgestemd op dat van de onmiddellijke omgeving.• kunnen niet gebruikt worden door gemotoriseerd verkeer	

<ul style="list-style-type: none">• de tracés zijn continu• zijn toegankelijk voor mensen met een handicap• behoren tot het openbaar domein• zijn voldoende verlicht• de aantakpunten worden veilig en goed zichtbaar ingericht• zijn nooit ingesloten tussen twee gesloten wanden <p>Langsheen de tracés is het aanbrengen van bijzondere voorzieningen zoals signalisatie, verlichting, nutsleidingen en straatmeubilair, etc. toegestaan.</p>	<p>De nodige inrichtingsmaatregelen dienen getroffen te worden zodat de weg niet door gemotoriseerd verkeer gebruikt kan worden.</p>
---	--


Art. XI.2. Overdruk opgaand groen

Deze aanduiding heeft geen eigen bestemmingscategorie, maar volgt de bestemming van de grondkleur.

1.1.	De groenstructuren zijn verplicht aan te planten. De aanduiding is indicatief en kan verschuiven in functie van de inrichting van de zone. 	De overdruk opgaand groen geeft op indicatieve wijze de gewenste groenstructuur aan. De aangeduide groenstructuren moeten behouden blijven maar de exacte ligging wordt bepaald door de inrichting van de zone aangegeven door de grondkleur. De groenstructuur zal zeker bestaan uit de aanleg van bomenrijen met minimaal 1 boom per 10 lopende meter.
1.2.	Inrichting	
1.2.1.	Het opgaand groen bestaat minimaal uit de aanleg van bomenrijen met minimaal 1 boom per 10 lopende meter. Bestaande bomen dienen optimaal behouden te blijven en vervangen te worden door een gelijkwaardig exemplaar indien zij om één of andere reden afsterven.	


Art. XI.3. Overdruk groene zone

Deze aanduiding heeft geen eigen bestemmingscategorie, maar volgt de bestemming van de grondkleur.

1.1.	Bestemming	
1.1.1.	Binnen de gearceerde deelzone dient de beeldbepalende groene zone maximaal behouden te worden. 	De zone moet een groen karakter krijgen, dit om het park langs het Kerkebeekpad te optimaliseren.

Art. XI.4. Overdruk panden met architectuurhistorische waarde

Deze aanduiding heeft geen eigen bestemmingscategorie, maar volgt de bestemming van de grondkleur.

1.1.	Bestemming	
1.1.1.	 (overdruk – symbolisch) Panden met architectuurhistorische waarde	
1.2.	Inrichting	
1.2.1.	Deze gebouwen hebben een architectuurhistorische waarde. Alle toegelaten werken, handelingen en wijzigingen moeten in functie staan van een maximaal behoud van het authentieke karakter, de architectuur- en/of (kunst)historische waardevolle elementen (zowel exterieur als interieur) met voldoende aandacht voor het behoud van de omringende context	Onder gebouwen met architectuurhistorische waarde worden gebouwen of constructies verstaan die zich onderscheiden in hun omgeving door een combinatie van volgende criteria: <ul style="list-style-type: none">- erfgoedwaarde (historische, artistieke, industrieel-archeologische, volkskundige, wetenschappelijke of algemeen socio-culturele waarde);- gaafheid binnen een bepaalde architectuur;- typologie;- zeldzaamheidswaarde;- homogeniteit;- waardevol interieur(elementen);- ruimtelijke context;- ... Deze worden voorgelegd en geadviseerd door de dienst Ruimtelijke Ordening van de Stad.

Art. XI.5. Overdruk zone met stadslandschappelijke waarde

Deze aanduiding heeft geen eigen bestemmingscategorie, maar volgt de bestemming van de grondkleur.

1.1.	Bestemming	
1.1.1.	 (overdruk – symbolisch) Zone met stadslandschappelijke waarde <u>Zone A (deelgebied III)</u> Veldstraat, Canadastraat en Oudekerkstraat. Zone moet typische bakstenen villa's met een ruime omringde tuin uit het interbellum. Aandacht voor de vrijstaande woningen en het groene karakter door de tuinen en aanleg van de straat. Het residentieel karakter staat voorop. <u>Zone B (deelgebied V)</u> Rijselstraat nr. 67 tot 78. Centrum van Sint-Michiels met de gemeenteschool met directeurswoning een gebouwd in 1926 naar een ontwerp van architect Huib Hoste. Aandacht voor de centrumfuncties en het aansluiten bij het kasteel Bloemenoord. <u>Zone C (deelgebied VI)</u> Vijverhoflaan nr. 52 tot 56 en nummer 66. Deels vrijstaande woningen, nummers 54-56, met kleine voortuin afgeboord met een haag of buisleuning (nummer 66). Typerend erkerraam en gemansardeerde zadeldaken waarvan de nok loodrecht op straat loopt. Aandacht voor de inplanting tegenover de rooilijn, architecturaal voorkomen en de ritmering. <u>Zone D (deelgebied VI)</u> Leiselestraat nr. 126 tot 140. Geheel van zeven koppelwoningen in modernistische stijl uit interbellum. Woningen met karakteristieke voortuintjes en bakstenen gevels verlevendigd met accenten in gele baksteen en uitspringende volumes (erkers, luifels). Gevels met twee bouwlagen onder zadeldak geritmeerd door dakvensters.	

	<p>Aandacht voor de ritmering en het architecturaal uitzicht.</p> <p><u>Zone E (deelgebied VI)</u> Spoorwegstraat nr. 154 tot 160. Reeks van vier lage huizen uit het eerste kwart van de 20ste eeuw, uitgewerkt met verzorgde trapgevel in de typische historiserende stijl. Aandacht voor de kleinschaligheid en de ritmering van de gevels.</p>	
<p>1.2.</p>	<p>Inrichting</p>	
<p>1.2.1.</p>	<p>Deze gebouwen hebben een stadslandschappelijke waarde.</p> <p>Alle toegelaten werken, handelingen en wijzigingen moeten gebeuren met respect voor de (stads)landschappelijke waarde. Nieuwbouw is toegelaten op voorwaarde dat het een meerwaarde voor het geheel betekent en de nieuwbouw zich inpast in het geheel zonder de specifieke karakteristieken van het geheel te schaden.</p>	<p>Een object, gebouw of geheel is onlosmakelijk met zijn landschappelijke, stedenbouwkundige en/of architecturale context verbonden. De context bepaalt dan ook in grote mate de overlevingskansen en de zinvolle vrijwaring van erfgoed. Binnen deze categorie worden twee groepen onderscheiden:</p> <p>a. Beeldbepalende gebouwen, objecten of elementen in een specifieke ruimtelijke context van een landschap, met name stedenbouwkundige bakens of herkenningspunten binnen een bepaald landschap (kapelletjes, bruggen, hoeves met omgeving,...)</p> <p>b. Aaneenschakelingen van verschillende gebouwen met elk een geringe tot hoge intrinsieke waarde die als geheel de som van de delen overschrijden.</p> <p>De stadslandschappelijke waarde wordt bepaald door volgende criteria:</p> <ul style="list-style-type: none"> - Erfgoedwaarde van zowel de onderdelen als het geheel (historische, artistieke, industrieel-archeologische, volkskundige, wetenschappelijke of algemeen socio-culturele waarde); - Bewaringstoestand van het geheel; - samenhang in de omgeving door traditionele opbouw, materiaalgebruik, stijl, gevelopbouw, ritmiek en schaal - homogeniteit; - ... <p>Aanvragen/panden die gelegen zijn binnen de aangeduide zone moeten worden voorgelegd en geadviseerd door de dienst Ruimtelijke Ordening van de Stad.</p>